

# WARM UP USA

WARM UP USA 2022  
Washington, dal 18 al 23 ottobre 2022

REGOLAMENTO PARTICOLARE DI GARA

ORGANIZZAZIONE: 1000 Miglia Srl

## INDICE

## Articoli:

	Note di lettura	pagina 3
	Programma	pagine 4 – 5
1.	Organizzazione e gara	pagina 6
2.	Percorso	pagina 6
3.	Concorrenti, conduttori e vetture ammessi	pagine 6 – 7
4.	Iscrizioni	pagine 8 – 12
5.	Obblighi generali	pagina 12
6.	Svolgimento della gara	pagine 13 – 15
7.	Tempo massimo	pagina 15
8.	Penalità e provvedimenti disciplinari	pagine 15-16
9.	Classifiche, reclami, appelli	pagine 16 – 17
10.	Premi	pagine 17 – 18
11.	Disposizioni generali	pagine 18 – 19

## Allegati:

1.	Posizionamento dei numeri di gara sulle vetture	pagina 20
2.	Cartellonistica dei controlli	pagina 21

## NOTE DI LETTURA

Tutti gli orari indicati nel presente RPG sono da intendersi riferiti al Fuso orario in uso a Washington, ovvero “Greenwich Mean Time -5” per convenzione segnale UTC (GPS) | GMT -5

L'acronimo “ASN” indica: Autorità Sportiva Nazionale.

L'Imposta sul Valore Aggiunto (IVA), qualora dovuta, sarà applicata a tutti gli importi indicati nel presente RPG ed è da intendersi pari al 22% dell'imponibile (data del 18.05.2022). Eventuali variazioni di tale percentuale saranno comunicate ai concorrenti e diventeranno effettive in conformità alle leggi emanate dallo Stato Italiano.

## PROGRAMMA

## Programma prima della settimana della gara

**Mercoledì 16 maggio 2022**

Data di pubblicazione del Regolamento Particolare di Gara

Website

Data di apertura delle iscrizioni

Segreteria di Gara

**Venerdì 30 settembre 2022 ore 12:00 (Fuso orario in uso Italia, ovvero “Greenwich Mean Time + 1 ora” per convenzione segnale UTC (GPS) | Italia: GMT+1.)**

Data di chiusura delle iscrizioni

Segreteria di Gara

**Venerdì 6 ottobre 2022**

Comunicazione di accettazione dell'iscrizione ai concorrenti non accettati automaticamente

Segreteria di Gara

## Programma della settimana di gara

**Martedì 18 ottobre 2022**

14:00 – 16:00	Arrivo degli equipaggi iscritti ed operazioni di check-in	Salamander Resort & Spa - Middleburg
16:00 – 18:00	Overview degli eventi organizzati da 1000 Miglia, Check-in vetture partecipanti alla gara	Salamander Resort & Spa - Middleburg
18:00 – 19:00	Warmup USA briefing General	Salamander Resort & Spa - Middleburg
19:00	Cena	Salamander Resort & Spa - Middleburg

**Mercoledì 19 ottobre 2022**

08:00 – 09:00	Colazione	Salamander Resort & Spa - Middleburg
09:00 – 11:00	Pre race Training	Salamander Resort & Spa - Middleburg
11:00 – 11:45	light Brunch	Salamander Resort & Spa - Middleburg
11:45 – 12:45	Trasferimento c/o Circuito Summit Point con prova di navigazione	
13:00 – 16:30	Prove cronometrate di allenamento	Summit Point Circuit – West Virginia
16:30 – 17:30	Micro 1000 Miglia Trophy	
17:30 – 19:00	Relax in Hotel	
19:00 – 19:30	Warmup USA briefing tappa 1	Salamander Resort & Spa - Middleburg
19:30	Cena	Salamander Resort & Spa - Middleburg

**Giovedì, 20 ottobre 2022**

07:30 – 08:30	Colazione	Salamander Resort & Spa - Middleburg
08:30 – 08:45	Allineamento tappa 1	Middleburg centro città
09:00 – 11:45	Tappa 1 – Mattina	

11:45 – 13:00	Pranzo in gara	
13:00 – 17:00	Tappa 1 – Pomeriggio	
17:00 – 19:00	Cena in gara con esposizione veicoli	Creighton Farms – Aldie, VA
20:00 – 20:30	Warmup USA briefing tappa 2	Salamander Resort & Spa - Middleburg

**Venerdì, 21 ottobre 2022**

07:00 – 08:30	Colazione	Salamander Resort & Spa - Middleburg
09:00 – 09:30	Allineamento tappa 2	Middleburg centro città
09:30 – 12:00	Tappa 2 – Mattina	
12:00 – 13:15	Pranzo in gara	
13:15 – 15:00	Tappa 2 – Pomeriggio	
15:00 – 17:30	Middlebourg Trophy	Middleburg centro città
17:30 – 19:00	Cena Barbeque on the road	Middleburg centro città
19:30 – 20:00	Warmup USA briefing tappa 3	Salamander Resort & Spa - Middleburg

**Sabato, 22 ottobre 2022**

06:30 – 07:30	Colazione	Salamander Resort & Spa – Middleburg
07:45 – 8:15	Allineamento tappa 3	Middleburg centro città
8:30 – 12:00	Tappa 3 – Mattina (con colazione)	Creighton Farms – Aldie, VA
12:00 – 13:30	Pranzo	Congressional Country Club
13:30 – 14:30	Arrivo all'Ambasciata Italiana	Ambasciata Italiana (Suolo Italiano)
15:00	Pubblicazione della classifica finale	Website - Albo di gara
15:00 – 17:00	Cerimonia di premiazione	Ambasciata Italiana (Suolo Italiano)
17:00 – 18:30	Trasferimento c/o Middleburg	Salamander Resort & Spa – Middleburg
19:30	Cocktail Party	Salamander Resort & Spa – Middleburg

**Domenica, 23 ottobre 2022**

08:00 – 10:00	Brunch	Salamander Resort & Spa – Middleburg
---------------	--------	--------------------------------------

Direzione Gara e Segreteria di Gara Salamander Resort & Spa - Middleburg  
 Congressional Country Club

Albo Ufficiale di gara Website

Website <https://1000miglia.it/eventi/1000-miglia-warm-up/>



## Articolo 1 – ORGANIZZAZIONE E GARA

Il presente Regolamento Particolare (RPG) è redatto in conformità del Codice Sportivo Internazionale (e suoi Allegati, in quanto applicabili), al Regolamento Nazionale Sportivo (e suoi Regolamenti di Settore, in quanto applicabili) e alle altre disposizioni dell'ACI Sport, secondo i quali deve intendersi regolato quanto non indicato negli articoli seguenti.

L'Organizzazione comunicherà gli Ufficiali coinvolti nell'evento prima della partenza della competizione.

L'Organizzatore 1000 MIGLIA s.r.l., con sede in Brescia - Via Enzo Ferrari 4/6 organizza da martedì 18 a domenica 23 Ottobre 2022 una gara automobilistica di Regolarità classica per auto storiche e moderne, denominata:

# WARM UP USA 2022

## Articolo 2 – PERCORSO

Il percorso di gara sarà descritto nella Tabella delle Distanze e dei Tempi (TDT) distribuita in allegato al Road Book dell'evento. La TDT indicherà anche le Prove Cronometrate e le Prove di Media valide per la compilazione della classifica. La TDT potrà subire alcune variazioni ad insindacabile decisione dell'organizzazione.

Saranno previsti 9 Controlli Orari/Time Control (CO/TC), 55 Prove Cronometrate/Trial Test (PC/TT), 2 Prove di Media/Average Test (PM/AT) con un totale di 24 rilevamenti e 9 Controlli Timbro/Passage Controls (CT/PC).

Partenza ed arrivo della gara sono previste nei luoghi e negli orari indicati nel Programma di Gara.

La gara si svolgerà su strade aperte al traffico, e salvo eventuali prescrizioni stabilite da Autorità Amministrazioni competenti, nel rispetto del codice stradale vigente.

Eventuali variazioni del percorso, a causa di lavori o impedimenti momentanei, saranno comunicate con Circolari Informative e segnalate sul posto, ove possibile, dalle Forze dell'Ordine e/o dagli incaricati dall'organizzazione.

## Articolo 3 – CONCORRENTI, CONDUTTORI E VETTURE AMMESSI

### 3.1 CONCORRENTI E CONDUTTORI AMMESSI

3.1.1 Almeno uno dei membri degli equipaggi dovrà essere in possesso della patente di guida in corso di validità durante tutte le fasi di svolgimento della gara e valida sul suolo americano.

3.1.2 Un concorrente potrà iscrivere, per ogni vettura, un equipaggio composto al massimo da due persone, che saranno le uniche autorizzate a bordo della vettura durante tutte le fasi di svolgimento della gara.

3.1.3 Non saranno ammessi passeggeri, ovvero sia membri degli equipaggi che non siano stati verificati.

### 3.1.4 CLASSIFICAZIONE DEGLI EQUIPAGGI

#### 3.1.4.1 EQUIPAGGIO VETERAN

Un equipaggio si definisce VETERAN nel caso in cui almeno uno dei due conduttori iscritti abbia preso parte ad almeno due 1000 Miglia nell'arco degli ultimi 10 anni (dal 2013 al 2022).

#### 3.1.4.2 EQUIPAGGIO NOVICE

Un equipaggio si definisce NOVICE nel caso in cui entrambi i conduttori dell'equipaggio abbiano preso parte al massimo ad una 1000 Miglia nell'arco degli ultimi 10 anni (dal 2013 al 2022).

### 3.2 VETTURE AMMESSE

3.2.1 Saranno ammesse fino a n. 25 vetture suddivise nella classe “1000 Miglia Era”, prodotte fino al 31.12.1957, “Post 1000 Miglia Era” prodotte dal 01/01/1958 ad oggi e Special List.

### 3.2.2 VETTURE APPARTENENTI ALLA CLASSE “1000 MIGLIA ERA”

Alla Classe “1000 Miglia Era” appartengono le vetture i cui modelli parteciparono alla competizione 1000 Miglia svoltasi fra il 1927 ed il 1957.

Per far parte della classe 1000 Miglia era la vettura dovrà essere in possesso del Certificato del Registro 1000 Miglia;

Le vetture iscritte e sprovviste di tale documento, vista la finalità di formazione della manifestazione, potranno essere ammesse a discrezione degli Organizzatori.

Le vetture devono essere equipaggiate con pneumatici per uso stradale, non sono ammessi pneumatici da competizione.

### 3.2.3 POST 1000 MIGLIA ERA CARS

Alla Classe “Post 1000 Miglia Era” appartengono le vetture Sport e Gran Turismo costruite dal 1958 ad oggi.

Le vetture dovranno essere nella propria configurazione di origine, cioè quella prevista dal costruttore per un normale impiego stradale.

Per le vetture prodotte dal 1958 al 1990 l’Organizzatore terrà in considerazione il possesso di almeno uno dei seguenti documenti sportivi in corso di validità:

- HTP FIA (Historic Technical Passport FIA);
- Lasciapassare regolarità auto storiche FIA;
- Carta d’identità FIVA.

Le vetture iscritte e sprovviste di uno dei documenti elencati nel presente articolo, vista la finalità di formazione della manifestazione, potranno essere ammesse a discrezione degli Organizzatori. Alle vetture prodotte dal 1991 non è richiesto il possesso di alcun documento sportivo.

Le vetture devono essere equipaggiate con pneumatici per uso stradale, non sono ammessi pneumatici da competizione.

### 3.2.4 SPECIAL LIST

Alla Classe “Special List” potranno essere ammesse vetture prodotte prima del 1957 che risultino di elevato interesse storico e/o sportivo, seppur non siano state iscritte alla 1000 Miglia di velocità (1927-1957) o vetture non in possesso del certificato del Registro 1000 Miglia.

Nel processo di selezione delle vetture iscritte in Special List l’Organizzatore terrà in considerazione il possesso di almeno uno dei seguenti documenti sportivi in corso di validità:

- HTP FIA (Historic Technical Passport FIA);
- Lasciapassare regolarità auto storiche FIA;
- Carta d’identità FIVA.

Le vetture iscritte e sprovviste di uno dei documenti elencati nel presente articolo, vista la finalità di formazione della manifestazione, potranno essere ammesse a discrezione degli Organizzatori.

3.3 È sempre vietata e soggetta a penalizzazione che può arrivare fino all’esclusione da parte degli Ufficiali:

- a) l’installazione e l’impiego di ogni sporgenza della carrozzeria della vettura, non prevista dal Costruttore, che abbia lo scopo di tragaruardare le linee di rilevamento cronometrico;
- b) l’installazione o realizzazione, all’esterno e all’interno della vettura, di mirini con materiale adesivo di dimensioni superiori a cm. 15 di lunghezza e cm. 2 di larghezza;
- c) la presenza di eventuali mirini adesivi sulle placche porta numeri di gara, sugli adesivi di pubblicità dell’organizzatore e sulle targhe di gara.



## Articolo 4 – ISCRIZIONI

4.1 La presentazione della domanda non dà diritto alla partecipazione alla gara, spettando all'insindacabile giudizio dell'organizzatore la selezione delle domande e l'accettazione delle iscrizioni.

La mancata accettazione dell'iscrizione da parte dell'organizzatore non dovrà essere motivata e non darà diritto ad alcun indennizzo e/o risarcimento e/o rimborso spese, fatta salva la restituzione del deposito cauzionale (Art. 4.9 RPG).

### 4.2 MODALITA' DI PRESENTAZIONE DELLA DOMANDA DI ISCRIZIONE

Le domande d'iscrizione sono da inviare tramite l'applicativo web predisposto dall'organizzatore a 1000 MIGLIA S.r.l. - via Enzo Ferrari n. 4/6 - 25134 BRESCIA - Tel. +39 030 2318211 - Fax +39 030 2319288 - E-mail: [info@1000miglia.it](mailto:info@1000miglia.it)

Le domande d'iscrizione dovranno essere inoltrate per via telematica, nei giorni e negli orari indicati nel Programma del presente RPG, al sito internet [www.1000miglia.it](http://www.1000miglia.it) accompagnate dal pagamento della somma prevista dal successivo Articolo 4.3.1 quale quota di iscrizione.

La data di presentazione della domanda di iscrizione di ogni concorrente coincide con la data di accredito della somma prevista dal successivo Articolo 4.3.1 sul c.c. di 1000 Miglia S.r.l.

### 4.3 VERSAMENTO DEL DEPOSITO CAUZIONALE

4.3.1 Il versamento della somma prescelta in funzione del pacchetto base di servizi individuato, valido quale deposito cauzionale per l'iscrizione della vettura e dell'equipaggio deve essere effettuato secondo una delle seguenti modalità:

- a) a mezzo Carta di Credito (solo VISA - MASTERCARD) entro le 12:00 (GMT+1) di venerdì 30 settembre 2022;
- b) tramite bonifico bancario, alle coordinate indicate nella domanda di iscrizione, con valuta massima di accredito sul conto corrente di 1000 Miglia S.r.l. entro le 12:00 (GMT+1) di venerdì 30 settembre 2022.

### 4.4 PERFEZIONAMENTO DELL'ISCRIZIONE

L'iscrizione si intenderà perfezionata solo ad avvenuta accettazione della domanda di iscrizione da parte dell'organizzatore che sarà comunicata entro venerdì 6 ottobre ed all'imputazione della somma versata quale quota d'iscrizione cui seguirà emissione di fattura.

#### 4.4.1 PERFEZIONAMENTO AUTOMATICO DELLA DOMANDA DI ISCRIZIONE

Un'iscrizione effettuata per una vettura in possesso di Certificato del Registro 1000 Miglia si riterrà perfezionata automaticamente, quindi confermata, al ricevimento della relativa tassa di iscrizione. L'automatismo cesserà al raggiungimento del numero massimo di iscritti ammissibile.

### 4.5 TASSA DI ISCRIZIONE

Sono previste le seguenti tasse di iscrizione:

Periodo di richiesta di iscrizione (*)	Tipologia	Notti	Costo Totale
Entro il 29/07/2022	Camera doppia	5	11.500,00 Euro
	Suite doppia		14.000,00 Euro
	Camera singola		15.000,00 Euro
Dal 30/07/2022 Al 02/09/2022	Camera doppia	5	12.500,00 Euro
	Suite doppia		15.000,00 Euro
	Camera singola		16.000,00 Euro
Dal 03/09/2022 Al 30/09/2022	Camera doppia	5	13.500,00 Euro
	Suite doppia		16.000,00 Euro
	Camera singola		17.000,00 Euro

(\*) nel rispetto di quanto indicato agli art. 4.1 - 4.2 - 4.3 - 4.4 del presente regolamento

#### 4.5.1 TASSA DI ISCRIZIONE CAMERA DOPPIA

La tassa di iscrizione Camera Doppia al Warm Up USA 2022 comprende:

- **L'ospitalità per due persone come dettagliata di seguito:**
  - ⇒ 5 notti in hotel in camera doppia con prima colazione (martedì 18.10.2022, mercoledì 19.10.2022, giovedì 20.10.2022, venerdì 21.10.2022 e sabato 22.10.2022)
  - ⇒ 4 cene per persona (martedì 18.10.2022, mercoledì 19.10.2022, giovedì 20.10.2022 e venerdì 21.10.2022)
  - ⇒ 4 pranzi per persona (mercoledì 19.10.2022, giovedì 20.10.2022, venerdì 21.10.2022 e sabato 22.10.2022)
  - ⇒ 1 Cocktail Party (sabato 22.10.2022)
- **Il kit di partecipazione:**
  - ⇒ Documentazione tecnica di gara
  - ⇒ Welcome bag (pass, jackets, hats, bag, ecc.)
- **L'assistenza ed i servizi inclusi:**
  - ⇒ Durante l'Evento, parcheggio della vettura iscritta, ove possibile al coperto
  - ⇒ Coordinamento dello staff dell'organizzazione durante tutta la Gara
  - ⇒ Assistenza meccanica durante lo svolgimento dell'Evento

#### 4.5.2 TASSA DI ISCRIZIONE SUITE DOPPIA

La tassa di iscrizione Suite doppia al Warm Up USA 2022 comprende:

- **L'ospitalità per due persone come dettagliata di seguito:**
  - ⇒ 5 notti in hotel in Suite doppia con prima colazione (martedì 18.10.2022, mercoledì 19.10.2022, giovedì 20.10.2022, venerdì 21.10.2022 e sabato 22.10.2022)
  - ⇒ 4 cene per persona (martedì 18.10.2022, mercoledì 19.10.2022, giovedì 20.10.2022 e venerdì 21.10.2022)
  - ⇒ 4 pranzi per persona (mercoledì 19.10.2022, giovedì 20.10.2022, venerdì 21.10.2022 e sabato 22.10.2022)
  - ⇒ 1 Cocktail Party (sabato 22.10.2022)
- **Il kit di partecipazione:**
  - ⇒ Documentazione tecnica di gara
  - ⇒ Welcome bag (pass, jackets, hats, bag, ecc.)
- **L'assistenza ed i servizi inclusi:**
  - ⇒ Durante l'Evento, parcheggio della vettura iscritta, ove possibile al coperto
  - ⇒ Coordinamento dello staff dell'organizzazione durante tutta la Gara
  - ⇒ Assistenza meccanica durante lo svolgimento dell'Evento

#### 4.5.3. TASSA DI ISCRIZIONE CAMERA SINGOLA

La tassa di iscrizione Camera Singola al Warm Up USA 2022 comprende:

- **L'ospitalità per due persone in Camera Singola come dettagliata di seguito:**
  - ⇒ 5 notti in hotel in Camera Singola con prima colazione (martedì 18.10.2022, mercoledì 19.10.2022, giovedì 20.10.2022, venerdì 21.10.2022 e sabato 22.10.2022)
  - ⇒ 4 cene per persona (martedì 18.10.2022, mercoledì 19.10.2022, giovedì 20.10.2022 e venerdì 21.10.2022)
  - ⇒ 4 pranzi per persona (mercoledì 19.10.2022, giovedì 20.10.2022, venerdì 21.10.2022 e sabato 22.10.2022)
  - ⇒ 1 Cocktail Party (sabato 22.10.2022)
- **Il kit di partecipazione:**
  - ⇒ Documentazione tecnica di gara
  - ⇒ Welcome bag (pass, jackets, hats, bag, ecc.)
- **L'assistenza ed i servizi inclusi:**
  - ⇒ Durante l'Evento, parcheggio della vettura iscritta, ove possibile al coperto
  - ⇒ Coordinamento dello staff dell'organizzazione durante tutta la Gara
  - ⇒ Assistenza meccanica durante lo svolgimento dell'Evento

#### 4.6 SERVIZI AGGIUNTIVI – NON RIMBORSABILI

##### 4.6.1 Pacchetto Support Car

Per i concorrenti iscritti che desiderino essere accompagnati durante l'evento dal proprio team di meccanici, è stato previsto il seguente pacchetto che, al prezzo di Euro 8.500,00 (Euro ottomilacinquecento/00) offre i seguenti servizi:

- **L'ospitalità per due persone come dettagliata di seguito:**
  - ⇒ 5 notti in hotel in camera doppia con prima colazione (martedì 18.10.2022, mercoledì 19.10.2022, giovedì 20.10.2022, venerdì 21.10.2022 e sabato 22.10.2022)
  - ⇒ 4 cene per persona (martedì 18.10.2022, mercoledì 19.10.2022, giovedì 20.10.2022 e venerdì 21.10.2022)
  - ⇒ 4 pranzi per persona (mercoledì 19.10.2022, giovedì 20.10.2022, venerdì 21.10.2022 e sabato 22.10.2022)
  - ⇒ 1 Cocktail Party (sabato 22.10.2022)
- **Il kit di partecipazione:**
  - ⇒ Documentazione tecnica di gara
- **L'assistenza ed i servizi inclusi:**
  - ⇒ Durante l'Evento, parcheggio della vettura iscritta, ove possibile al coperto
  - ⇒ Coordinamento dello staff dell'organizzazione durante tutta la Gara

#### 4.6.2 Pacchetto Significant Others (riservato ai concorrenti che acquisteranno l'opzione camera singola)

Per i concorrenti iscritti che scelgano la sistemazione in due camere singole e che desiderino essere accompagnati durante l'evento da persone a loro vicine che non guideranno le vetture in gara, ma che usufruiranno dei pernotti, delle cene in hotel e delle cene in gara (no pranzi) è stato previsto il seguente pacchetto che, al prezzo di Euro 2.000,00 (Euro duemila/00) a persona offre i seguenti servizi:

- ⇒ 5 notti in hotel in camera doppia con prima colazione (martedì 18.10.2022, mercoledì 19.10.2022, giovedì 20.10.2022, venerdì 21.10.2022 e sabato 22.10.2022)
- ⇒ 4 cene per persona (martedì 18.10.2022, mercoledì 19.10.2022, giovedì 20.10.2022 e venerdì 21.10.2022)
- ⇒ 1 Cocktail Party (sabato 22.10.2022)

#### 4.6.3 Pacchetto Notti Aggiuntive

Per coloro i quali desiderassero prolungare o anticipare il soggiorno presso la struttura ricettiva individuata per l'evento, sono previsti dei pacchetti come da dettaglio seguente:

Periodo di richiesta di iscrizione (*)	Tipologia	Notti	Costo Totale
Entro il 29/07/2022	Camera doppia B&B	1	900,00 Euro
	Camera singola B&B		850,00 Euro
Dal 30/07/2022 Al 02/09/2022	Camera doppia B&B	1	950,00 Euro
	Camera singola B&B		900,00 Euro
Dal 03/09/2022 Al 30/09/2022	Camera doppia B&B	1	1.050,00 Euro
	Camera singola B&B		1.000,00 Euro

#### 4.7 RITIRO DI UN'ISCRIZIONE

Il ritiro di un'iscrizione deve avvenire a mezzo comunicazione via mail all'indirizzo [1000miglia@legalmail.it](mailto:1000miglia@legalmail.it).

#### 4.8 RESTITUZIONE DELLA TASSA DI ISCRIZIONE IN CASO DI RITIRO DELL'ISCRIZIONE

In caso di ritiro da parte di un concorrente di un'iscrizione accettata, la restituzione della relativa tassa di iscrizione avverrà solo in conformità a quanto di seguito riportato:

Periodo di richiesta di ritiro iscrizione (*)	Percentuale di quota di iscrizione restituita al concorrente
Fino al 29/07/2022	Il 70% della quota di iscrizione versata sarà restituita al Concorrente.
Dal 30/07/2022 al 02/09/2022	Il 50% della quota di iscrizione versata sarà restituita al Concorrente
Dal 03/09/2022 al 30/09/2022	La quota di iscrizione confermata non sarà restituita

I servizi aggiuntivi (art. 4.6) non sono rimborsabili.

#### 4.9 RESTITUZIONE DEL DEPOSITO CAUZIONALE AGLI EQUIPAGGI NON ACCETTATI

Ai concorrenti non accettati verrà restituita la somma versata a titolo di deposito cauzionale a mezzo bonifico bancario o con accredito su carta di credito, entro lunedì 31 ottobre 2022.

#### 4.10 RINVIO, ANNULLAMENTO O SOSPENSIONE DELLA MANIFESTAZIONE

In caso di forza maggiore o comunque per motivi indipendenti dalla propria volontà, l'Organizzatore si riserva la facoltà, in qualsiasi momento ed a suo insindacabile giudizio, di rinviare e/o annullare o sospendere l'Evento. In tal caso nulla sarà dovuto ai concorrenti iscritti all'Evento.

##### 4.10.1 RINVIO DELLA MANIFESTAZIONE PER CAUSE DIPENDENTI DA PANDEMIA COVID-19 E FORZA MAGGIORE

L'Organizzatore si riserva la facoltà, in qualsiasi momento ed a suo insindacabile giudizio, di rinviare la Gara qualora persista la situazione di emergenza sanitaria da Covid-19, ovvero per fatti straordinari sopravvenuti e imprevedibili non dipendenti dalla sua volontà quali ad esempio, ma senza alcun intento limitativo, nuove epidemie, provvedimenti delle autorità, terremoti, inondazioni, cambiamenti climatici improvvisi, che non rendano possibile lo svolgimento, in tutto o in parte, della Gara.

##### 4.10.2 ANNULLAMENTO O SOSPENSIONE DELLA MANIFESTAZIONE PER CAUSE DIPENDENTI DA PANDEMIA COVID-19 E FORZA MAGGIORE

L'Organizzatore si riserva la facoltà, in qualsiasi momento ed a suo insindacabile giudizio, di annullare e/o sospendere la Gara qualora persista la situazione di emergenza sanitaria da Covid-19, ovvero per fatti straordinari sopravvenuti e imprevedibili non dipendenti dalla sua volontà quali ad esempio, ma senza alcun intento limitativo, nuove epidemie, provvedimenti delle autorità, terremoti, inondazioni, cambiamenti climatici improvvisi, che non rendano possibile lo svolgimento, in tutto o in parte, della Gara.

In caso di annullamento e/o sospensione della Gara l'Organizzatore provvederà al rimborso delle quote di iscrizione come segue:

Da: apertura iscrizioni A: chiusura iscrizioni	La somma versata dal Concorrente a titolo di deposito cauzionale sarà restituita integralmente al Concorrente medesimo;
Dal giorno successivo la chiusura iscrizioni A: venerdì 14 ottobre	La quota di iscrizione versata dal Concorrente sarà restituita integralmente al Concorrente medesimo, al netto di una trattenuta a titolo di diritti segreteria e gestione pari al 50% della quota versata oltre IVA al 22%
Da: sabato 15 ottobre	La quota di iscrizione non sarà restituita

In caso di rinvio della gara i suddetti termini temporali saranno estesi.

#### 4.11 EMERGENZA SANITARIA COVID-19 - FORZA MAGGIORE

Il Concorrente preso atto della corrente situazione eccezionale, in Italia e nel mondo, dovuta alla pandemia da COVID-19 e del fatto che non è attualmente possibile prevedere né i possibili sviluppi della pandemia medesima, né i possibili provvedimenti, emergenziali e non, che potranno di volta in volta essere adottati dalle competenti autorità in relazione alla menzionata pandemia, con la sottoscrizione del presente RPG, accetta espressamente:

- (i) la facoltà, da parte dell'Organizzatore, di rinviare, annullare ovvero sospendere la Gara ove ciò si rendesse necessario od opportuno in un periodo precedente la Gara ovvero nei giorni dello svolgimento della Gara, per ragioni dipendenti dalla pandemia per COVID-19 o da altri e nuovi eventi straordinari e imprevedibili che rendano impossibile o eccessivamente difficoltosa l'organizzazione della stessa;
- (ii) di rispettare tutte le disposizioni, regolamentazioni, linee guida, disciplinari, etc. che potranno essere di volta in volta emanati da qualsiasi Autorità italiana, o anche dall'Organizzatore, in relazione alla pandemia da COVID-19 e/o per la prevenzione dei relativi contagi.

#### 4.12 CONTESTAZIONI DELLE TASSE DI ISCRIZIONE

Non è ammessa, ad Evento avvenuto, contestazione alcuna relativa alle tasse di iscrizione, poiché esse debbono ritenersi congrue al momento dell'iscrizione in relazione alla totalità, alla tipologia ed alla qualità dei servizi offerti dall'Organizzatore,

in quanto l'organizzazione dell'Evento implica, già dalle fasi preliminari, una serie di impegni finanziari (si citano a titolo esemplificativo ma non esaustivo: costi per la pubblicità della Manifestazione; realizzazione, produzione e distribuzione di materiali di comunicazione; prenotazioni alberghiere ed altri).

## Articolo 5 - OBBLIGHI GENERALI

### 5.1 VERIFICHE ANTE GARA

#### 5.1.1 VERIFICHE AMMINISTRATIVE E TECNICHE

I concorrenti e i loro conduttori saranno tenuti a presentarsi personalmente e con la vettura iscritta, nei modi e tempi previsti dal programma, al fine di essere sottoposti da parte dei Verificatori Sportivi alle seguenti verifiche e formalità:

a) controllo dei documenti obbligatori per concorrenti e conduttori da presentare in originale:

- la patente di guida, in corso di validità;
- l'assicurazione della vettura, in corso di validità;
- la carta di circolazione della vettura;
- eventuale documento sportivo della vettura.

#### 5.2.1 ADESIVI DEI NUMERI DI GARA

Ad ogni concorrente sarà consegnato, alle verifiche amministrative, un Kit di adesivi composto da:

- 3 adesivi porta numero rotondi, recanti il numero di gara e la pubblicità dell'Organizzatore;
- 2 serie di numeri di gara pre-spaziati fluorescenti.

#### 5.2.2 APPLICAZIONE DEGLI ADESIVI DI GARA SULLE VETTURE

Le vetture dovranno essere presentate alle verifiche tecniche con tutti gli adesivi del kit di cui all'Articolo 8.2.1 del presente RPG già applicati, secondo il seguente schema:

- a) 1 adesivo porta numero rotondo per ogni fiancata della vettura sulle portiere anteriori (vetture con portiere) o sulle fiancate anteriori (vetture senza portiere o con portiere di dimensioni ridotte);
- b) 1 adesivo porta numero rotondo sul cofano anteriore della vettura;
- c) 1 numero pre-spaziato fluorescente sul parabrezza anteriore: in carenza di quest'ultimo l'adesivo dovrà essere applicato sul cofano anteriore in posizione tale da permetterne la vista guardando la parte frontale della vettura;
- d) 1 numero pre-spaziato fluorescente sul lunotto posteriore: in carenza di quest'ultimo l'adesivo dovrà essere applicato sul cofano posteriore in posizione tale da permetterne la vista guardando la parte posteriore della vettura;

Nell'Allegato 3 al presente RPG è riportato lo schema per il posizionamento dei numeri di gara.

Se per mancanza di spazio non fosse possibile applicare sulle vetture tutti e tre gli adesivi porta numero rotondi consegnati, è consentita l'applicazione di 2 soli adesivi: in tal caso il terzo adesivo dovrà essere obbligatoriamente restituito all'Organizzatore in sede di verifica tecnica, pena l'esclusione dalla gara.

### 5.6 OBBLIGHI DEI CONCORRENTI - NORME DI COMPORTAMENTO

Durante tutta la manifestazione, i conduttori dovranno tenere una condotta di guida cosciente e prudente, rispettare scrupolosamente le norme del Codice della Strada dei territori interessati dall'evento e gli ordini impartiti dal Direttore di Gara.

## Articolo 6 – SVOLGIMENTO DELLA GARA

### 6.1 PARTENZA

Le vetture partiranno una alla volta, da posizione ferma e con motore acceso, con frequenza di una vettura al minuto. Ogni vettura, ricevuto il via, dovrà liberare lo spazio di partenza nel minor tempo possibile.

Sotto il controllo degli Ufficiali di gara, la partenza potrà essere consentita anche a spinta, nel caso la vettura non riuscisse ad avviarsi con i propri mezzi.

Nelle zone di controllo (tra i cartelli di inizio e fine zona), i conduttori non dovranno fermare la vettura (ad eccezione dei controlli dove è prevista l'apposizione di un visto da parte degli Ufficiali di gara), indietreggiare, invertire la marcia, aprire le portiere ed ostacolare in qualsiasi modo gli altri equipaggi, pena l'applicazione della penalità previste dall'Articolo 11 del presente RPG.

Gli equipaggi che non dovessero effettuare il CO/TC 1 - Partenza Tappa 1 saranno penalizzati come indicato nell'Articolo 11 del presente RPG per ogni mancato transito ad un controllo. Sarà comunque obbligatorio, pena l'esclusione dalla gara, il transito al CO/TC di partenza della Tappa 2.

I conduttori hanno l'obbligo di rispettare i tempi ufficiali di gara indicati nella tabella di marcia. Nessuna restrizione sarà loro imposta relativamente all'impiego di apparecchi di rilevamento tempi. Gli stessi potranno essere sincronizzati con l'orologio posto alla partenza di ogni Tappa, senza collegamento diretto al predetto orologio.

Un qualsiasi difetto di rilevamento tempi, causato da mancato o cattivo funzionamento delle apparecchiature potrà comportare, per i controlli interessati, sia l'applicazione della media ad ogni concorrente, sia l'annullamento dei controlli stessi per tutti i concorrenti.

L'organizzatore indicherà nel Road book e segnerà sul luogo, un tratto di strada rettilineo con indicazioni di misure, verificabile dai concorrenti prima della gara, che è stato impiegato come base misurata per la stesura del road-book.

### 6.2 CONTROLLI ORARI (CO/TC)

I Controlli Orari (CO/TC) hanno lo scopo di delimitare i settori in cui è suddiviso il percorso della gara per regolare lo svolgimento della stessa e per far rispettare la velocità media prevista.

Per ogni concorrente i rilevamenti devono essere effettuati al minuto intero (es.: per l'ora di transito 14.01 sarà possibile transitare senza penalità dalle 14.01.00 alle 14.01.59).

Gli scarti rispetto ai tempi teorici imposti concorrono a determinare la classifica.

Le penalità per anticipo e ritardo ai CO/TC sono quelle indicate all'Articolo 11.1.1 del presente RPG.

Il ritardo e l'anticipo ad un CO/TC non devono essere recuperati nei CO/TC successivi. Gli equipaggi devono lasciare libera al transito la "zona di rilevamento", nella quale sono autorizzati ad entrare a bordo della propria vettura, nel minuto precedente a quello teorico di transito ed a sostare solamente per il tempo strettamente necessario per la registrazione dell'ora di transito.

Al momento del rilevamento del tempo, la vettura deve trovarsi all'interno della zona di rilevamento.

Durante le operazioni di rilevamento almeno un componente dell'equipaggio deve essere a bordo della vettura.

Il tempo impiegato nell'operazione di rilevamento non è in alcun modo neutralizzato. Il rilevamento è preso nel momento in cui un componente dell'equipaggio consegna la tabella di marcia ai cronometristi.

Nel caso in cui vetture in ritardo o in anticipo rispetto alla loro ora teorica transitino al CO/TC nel minuto di pertinenza di vetture in orario, il cronometrista deve annotare sulle tabelle di marcia degli equipaggi in ritardo o in anticipo l'ora reale di transito, ora che corrisponde all'inizio del settore successivo, dando la precedenza nelle operazioni di rilevamento all'equipaggio con il minor ritardo rispetto all'ora teorica di transito.

Tutti i CO/TC saranno opportunamente segnalati con cartellonistica conforme ai modelli allegati al presente RPG (Allegato 4).

Le vetture che transitano ad un CO/TC in senso di marcia contrario o diverso da quello previsto dall'Organizzatore, saranno escluse dalla gara.

### 6.3 PROVE CRONOMETRATE (PC/TT)

Sono denominate Prove Cronometrate (PC/TT) i tratti cronometrati di percorso, compresi tra due rilevamenti consecutivi nei quali i conduttori devono rispettare un tempo imposto indicato nella TDT e nella Tabella di Marcia.

I rilevamenti saranno effettuati al 1/100 di secondo senza alcuna tolleranza. Gli scarti rispetto ai tempi imposti concorreranno, come gli scarti rilevati ai CO, a determinare la classifica.

Le PC/TT saranno effettuate con partenza rilevata a ingresso libero; sarà facoltà del conduttore scegliere liberamente l'ora di inizio della PC, comunque entro 5 secondi circa dal "via libera" dell'Ufficiale di Gara addetto o del Cronometrista incaricato.

Saranno previste più PC/TT consecutive (concatenate), dove l'ora di passaggio al rilevamento finale della precedente PC/TT costituisce l'ora di inizio della PC/TT seguente, e così via.

Per le PC/TT ubicate in aree attrezzate o in circuiti provvisori, autodromo, kartodromi e per le PC/TT con lunghezza inferiore a 300 m. sarà allegata al Road book una planimetria esplicativa.

Tutte le PC/TT saranno opportunamente segnalate sia all'inizio che alla fine, con cartellonistica conforme ai modelli allegati al presente RPG (Allegato 4).

Nel tratto di percorso compreso tra il cartello giallo di inizio e il cartello beige di fine zona rilevamento è vietato l'arresto (fermo vettura), la sosta dell'autovettura e l'apertura delle portiere. Le vetture che dovessero fermarsi per guasto nella zona di rilevamento, devono essere immediatamente rimosse secondo le indicazioni degli Ufficiali di gara, pena l'esclusione. È altresì vietato l'accesso non autorizzato dei conduttori e dei navigatori.

Le vetture che transitano in una PC/TT in senso di marcia contrario diverso da quello previsto dall'organizzatore saranno escluse dalla gara.

In caso di mancata effettuazione da parte di un concorrente, o anche di mancanza di risultato di una o più PC/TT, non importa per quale ragione, al concorrente stesso sarà sempre assegnato un tempo relativo alla/alle PC/TT mancante/i risultante dalla media delle PC/TT effettivamente disputate dal concorrente stesso nella Tappa in cui la/le PC/TT risultano mancanti. L'applicazione sarà fatta alla fine della Tappa considerata.

### 6.4 PROVE DI MEDIA (PM/AT)

Sono denominate Prove di Media (PM/AT) quei tratti di percorso inseriti in un settore nei quali i conduttori devono mantenere una media oraria prestabilita, indicata nella TDT e nella Tabella di Marcia.

Ai fini della classifica di prova saranno considerati, per ogni PM/AT, tutti i rilevamenti eseguiti, procedendo poi al calcolo della media delle penalità.

Il Road book indicherà il luogo di partenza e il luogo che costituisce il limite massimo teorico di fine PM/AT. Nel settore compreso tra l'inizio e la fine PM/AT, la media è rilevata in uno o più punti non conosciuto/i dal conduttore.

La TDT indicherà il numero di rilevamenti previsti per ogni PM/AT. Per ogni prova di media sarà possibile prevedere sino a 5 rilevamenti.

Il tempo di transito sarà rilevato al secondo, manualmente, con apparecchiature scriventi, oppure grazie a strumenti di rilevamento GPS.

#### 6.4.1 PARTENZA DELLE PROVE DI MEDIA

a. L'ora di partenza delle PM/AT è libera e coincide con il passaggio sul pressostato posto sulla linea di partenza;



- b. L'orario di transito sul pressostato, doppiato manualmente dagli Ufficiali di gara all'uopo incaricati, sarà ritenuto al minuto secondo compiuto.

## 6.5 CONTROLLI TIMBRO (CT/PC)

I Controlli a Timbro (CT/PC) hanno lo scopo di controllare lo scrupoloso rispetto del percorso stabilito.

Gli orari di apertura e chiusura dei CT/PC saranno comunicati dalla Direzione Gara. Ai CT/PC i conduttori devono fermare le vetture per far apporre, nell'apposito spazio della Tabella di Marcia, il timbro di controllo o il "visto passare" la cui mancanza comporterà l'esclusione dalla classifica.

Tutti i CT/PC saranno segnalati con cartellonistica conforme ai modelli allegati al presente RPG (Allegato 6).

Le vetture che transitano ad un CT/PC in senso di marcia contrario o diverso da quello previsto dal Road book saranno escluse dalla gara.

## 6.6 ARRIVO

Il controllo di arrivo sarà collocato in località TBD e aperto alle ore 15:30 di sabato 22 ottobre 2022.

Dopo il CO/TC di arrivo i concorrenti dovranno proseguire, seguendo le istruzioni degli Ufficiali di gara preposti.

## Articolo 7 - TEMPO MASSIMO

Un equipaggio sarà considerato fuori tempo massimo:

- se transiterà ad un controllo orario (CO/TC) con un ritardo superiore a 30 minuti primi;
- se accumulerà ritardi a più controlli complessivamente superiori a 60 minuti primi.

Ai CO/TC di partenza di ogni Tappa un equipaggio sarà considerato fuori tempo massimo se transiterà con più di 15' di ritardo.

Gli orari di apertura e chiusura delle Prove Cronometrate (PC/TT), delle Prove di Media (PM/AT) e dei Controlli a Timbro (CT/CP) saranno comunicati con Circolare Informativa.

## Articolo 8 - PENALITA' E PROVVEDIMENTI DISCIPLINARI

### Controlli Orari (CO/TC)

- |   |                                    |
|---|------------------------------------|
| • per ogni minuto primo o frazione di anticipo: | 100 penalità                       |
| • per ogni minuto primo o frazione di ritardo:  | 100 penalità con un massimo di 300 |
| • per ogni ritardo oltre il tempo massimo:      | esclusione <sup>(*)</sup>          |

### Prove Cronometrate (PC/TT)

- |   |                                  |
|---|----------------------------------|
| • per ogni 1/100 di secondo di anticipo o di ritardo: | 1 penalità con un massimo di 300 |
|---|----------------------------------|

### Prove di Media (PM/AT)

- |  |                                  |
|--|----------------------------------|
| • per ogni minuto secondo di anticipo o ritardo: | 1 penalità con un massimo di 300 |
|--|----------------------------------|

### Controlli segreti di Transito

- |  |             |
|--|-------------|
| • per ogni minuto secondo in anticipo oltre la tolleranza del 20%: | 10 penalità |
|--|-------------|

### Tabella di Marcia

- |   |                           |
|---|---------------------------|
| • alterazione, manomissione o correzioni non avallate da Ufficiali di gara: | esclusione                |
| • mancata annotazione ad un CO/TC:  | esclusione <sup>(*)</sup> |
| • mancanza di un timbro di controllo (CT/PC):                               | esclusione <sup>(*)</sup> |



- mancata restituzione al CO/TC di arrivo di Tappa: esclusione

#### Altre penalizzazioni

- per rifiuto di partenza nell'ora e ordine stabilito: 100 penalità
- per arresto della vettura in zona di controllo (fermo ruota): 100 penalità
- per accesso non autorizzato dell'equipaggio in zona di controllo (fatti salvi ulteriori provvedimenti): 300 penalità
- per mancato transito o annotazione del tempo ad un qualsiasi controllo: esclusione<sup>(\*)</sup>
- per sosta non autorizzata in zona di controllo: esclusione<sup>(\*)</sup>
- per blocco del passaggio e/o danno agli altri equipaggi: esclusione
- per comportamento antisportivo: dall'ammonizione all'esclusione
- per passaggio ad un controllo in senso contrario o diverso: esclusione
- per infrazione al Codice della Strada: fino all'esclusione
- per irregolarità dei documenti in sede di verifica: non ammissione
- per mancato rispetto degli orari di verifica: fino alla non ammissione
- per ritardo alla partenza superiore ai 15 minuti primi: non ammissione
- per aver fatto condurre la vettura da persona diversa dai membri dell'equipaggio: esclusione
- per mancanza di un numero di gara o di una targa di gara: ammenda
- per mancanza di due o tutti i numeri di gara: esclusione
- per mancata comunicazione del ritiro alla Direzione gara: ammenda
- per mancata osservanza delle disposizioni relative alla sincronizzazione dei cronometri: fino all'esclusione
- per comportamento non prudente di un membro dell'equipaggio o di un'assistenza o di auto al seguito: fino all'esclusione
- per essersi sporti dalla vettura in movimento: fino all'esclusione
- per ogni richiesta di verifica tempi pretestuosa o non motivata: fino all'esclusione
- mancato rispetto degli ordini degli Ufficiali di gara: fino all'esclusione
- articolo 7.5 - prima infrazione: 1.000 penalità
- articolo 7.5 - seconda infrazione: 12.000 penalità
- per infrazioni alle norme sulla pubblicità delle vetture in gara: 12.000 penalità

#### <sup>(\*)</sup> Riammissione

Gli equipaggi fuori tempo massimo e gli equipaggi che non sono transitati a uno o più controlli (CO, PC, PM, CT) sono riammessi automaticamente alla partenza della Tappa successiva. Se riammessi, riceveranno una penalizzazione di 12000 punti.

## Articolo 9 - CLASSIFICHE-RECLAMI-APPELLI

### 9.1 CLASSIFICHE PREVISTE

Saranno redatte le seguenti classifiche:

- 1) "1000 MIGLIA ERA" per tutte le vetture classificate appartenenti al raggruppamento "1000 Miglia Era" (art. 3.2.2) e per le vetture della classe "Special List" prodotte fino al 31.12.1957
  - a. "1000 MIGLIA ERA gruppo Veteran" per tutte le vetture classificate appartenenti al raggruppamento "1000 Miglia Era" i cui conduttori rientrano nella categoria Veteran (art.3.1.4.1)
  - b. "1000 MIGLIA ERA gruppo Novice" per tutte le vetture classificate appartenenti al raggruppamento "1000 Miglia Era" i cui conduttori rientrano nella categoria Novice (art. 3.1.4.2)
- 2) "POST 1000 MIGLIA ERA" per tutte le vetture classificate appartenenti al raggruppamento "Post 1000 Miglia Era" (art. 3.2.3) e per le vetture della classe "Special List" prodotte dopo al 31.12.1957
  - a. "POST 1000 MIGLIA ERA gruppo Veteran" per tutte le vetture classificate appartenenti al raggruppamento "POST 1000 Miglia Era" i cui conduttori rientrano nella categoria Veteran (art.3.1.4.1).
  - b. "POST 1000 MIGLIA ERA gruppo Novice" per tutte le vetture classificate appartenenti al raggruppamento "POST 1000 Miglia Era" i cui conduttori rientrano nella categoria Novice (art. 3.1.4.2)

## 9.2 COMPILAZIONE E PUBBLICAZIONE DELLE CLASSIFICHE

Le classifiche saranno redatte sulla base delle penalità realizzate da ciascun equipaggio nelle PC/TT e nelle PM/AT, nei CO/TC e calcolati in base al coefficiente assegnato a ciascuna vettura aggiunte le eventuali penalità riportate all'art. 11.

Il coefficiente assegnato a ciascuna vettura facente parte delle Classi "1000 Miglia Era" e "Post 1000 Miglia Era" è calcolato applicando il seguente criterio: all'anno di produzione della vettura indicato sui documenti sportivi della vettura stessa viene tolta la cifra delle centinaia ed inserita, al suo posto, una virgola.

(Es.: anno produzione 1939 Coeff.: 1,39 Ipotesi penalità: 500 punti Punteggio:  $500 \times 1,39 = 695$ ) (Es.: anno produzione 2005 Coeff.: 2,05 Ipotesi penalità: 500 punti Punteggio:  $500 \times 2,05 = 1,025$ )

Le vetture appartenenti alla Classe "Special List" avranno un coefficiente pari a 1,00.

La somma finale di tutte le penalità ottenute da ciascun concorrente viene quindi moltiplicata per il coefficiente assegnato.

Non sono previsti "scarti".

L'equipaggio che avrà ottenuto il minor numero di penalità, moltiplicate per il relativo coefficiente, sarà proclamato vincitore

In caso di ex-aequo nella classifica finale, il miglior piazzamento sarà attribuito all'equipaggio con il miglior risultato al netto del coefficiente, in caso di ulteriore ex-aequo il miglior piazzamento sarà attribuito equipaggi/o con la vettura più vecchia, in caso di ulteriore ex-aequo il miglior piazzamento sarà attribuito all'equipaggio che avrà effettuato il miglior piazzamento nelle prime 10 PC effettuate dalla giornata di giovedì al netto del coefficiente.

Le classifiche saranno esposte come da Programma.

## 9.3 RECLAMI E APPELLI

I reclami e gli appelli dovranno essere presentati nei modi e nei termini stabiliti dal Regolamento Nazionale Sportivo.

- Per ogni reclamo il deposito cauzionale è di € 350,00
- Per ogni appello il deposito cauzionale è di € 3.000,00

### 9.3.1 TERMINI DI PRESENTAZIONE DEI RECLAMI O DELLE RICHIESTE DI VERIFICA TEMPI

Le classifiche compilate alla fine delle Tappe 1, 2 e 3 sono da considerare definitive negli elementi impiegati per la loro compilazione. Dette classifiche saranno pubblicate 30 minuti prima della partenza di ogni Tappa: i concorrenti potranno proporre reclamo (inclusa richiesta di verifica tempi) contro le classifiche pubblicate fino al momento della loro partenza individuale presentando, per iscritto, le ragioni del contendere agli Addetti alle Relazioni con i Concorrenti presenti alla partenza.

## Articolo 10 - PREMI

La gara sarà dotata dei seguenti premi d'onore:

1. Premi per i primi 3 equipaggi della classifica "COPPA USA".
2. Premi per i primi 3 equipaggi della classifica "POST 1000 MIGLIA ERA".
3. Premi d'onore saranno garantiti a tutti gli equipaggi classificati.

Gli equipaggi che non si presenteranno alla premiazione perderanno il diritto ai premi d'onore loro assegnati senza che la classifica sia modificata.

Oltre ai premi d'onore la gara prevede di seguenti premi:

- a. al Primo ed al secondo Equipaggio della classifica "Coppa USA gruppo Veteran" (art. 9.1 punto 1.a) sarà garantita l'accettazione alla manifestazione 1000 Miglia 2023, previo pagamento della tassa di iscrizione e conformità della vettura al RPG della Competizione.

- b. al Primo ed al secondo Equipaggio della classifica “COPPA USA gruppo Novice” (art. 9.1 punto 1.b) sarà garantita l'accettazione alla manifestazione 1000 Miglia 2023, previo pagamento della tassa di iscrizione e conformità della vettura al RPG della Competizione.
- c. al Primo Equipaggio della classifica “Post 1000 Miglia Era gruppo Veteran” (art.9.1 punto 2.a) sarà garantita l'accettazione alla manifestazione 1000 Miglia 2023, previo pagamento della tassa di iscrizione e conformità della vettura al RPG della Competizione.
- d. al Primo Equipaggio della classifica “Post 1000 Miglia Era gruppo Novice” (art.9.1 punto 2.b) sarà garantita l'accettazione alla manifestazione 1000 Miglia 2023, previo pagamento della tassa di iscrizione e conformità della vettura al RPG della Competizione e previa iscrizione di equipaggio interamente femminile.

I premi che daranno diritto di partecipazione alla 1000 Miglia edizione 2023 saranno riconosciuti al soggetto fisico o giuridico cui sarà intestata la fattura relativa alla quota di iscrizione versata per il Warm Up Usa 2022. Resta salva la facoltà del predetto soggetto di comunicare a 1000 Miglia via mail all'indirizzo warmupusa@1000miglia.it entro il 31.10.2022 un diverso soggetto che acquisirà tale diritto. In ogni caso la partecipazione sarà soggetta al pagamento della quota indicata nel Regolamento Particolare di Gara e sarà garantita esclusivamente alle vetture candidabili secondo quanto previsto dal suddetto Regolamento.

## Articolo 11 - DISPOSIZIONI GENERALI

### 11.1 RESPONSABILITA'

Per il fatto stesso dell'iscrizione alla gara, ciascun concorrente dichiara per sé e per i propri conduttori, per il personale sui propri mezzi di assistenza e al seguito, per i propri dipendenti e incaricati:

- di riconoscere ed accettare le disposizioni del presente RPG, impegnandosi a rispettarle e a farle rispettare;
- di rispettare il codice della strada dei territori attraversati dalla competizione;
- di ritenere sollevati l'Organizzatore 1000 Miglia S.r.l. e tutte le persone addette all'organizzazione, così come gli Ufficiali di gara, i volontari ed i proprietari dei percorsi dove si svolge la gara da ogni responsabilità circa eventuali danni occorsi ad esso concorrente, suoi conduttori, navigatori, dipendenti e incaricati o cose, oppure prodotti o causati a terzi o cose da esso concorrente, suoi conduttori, navigatori, dipendenti e incaricati.

### 11.2 PUBBLICITA'

Nessuna forma di pubblicità può figurare sulla vettura, a meno che questa non sia espressamente prevista dall'organizzatore secondo quanto verrà comunicato da apposita circolare informativa.

I nomi dei componenti l'equipaggio possono essere scritti su ciascuna fiancata della vettura nelle dimensioni massime di cm. 10 x 40 per fiancata.

Uno stemma di Club, non avente per oggetto (in tutto o in parte) fini pubblicitari, può apparire in ogni fiancata occupando uno spazio massimo di cm. 10x10, per fiancata o superficie equivalente.

È accettata la livrea originale per ciò che riguarda gli stemmi identificativi, anche se comportano della pubblicità, limitatamente però a quanto originariamente utilizzato per quella specifica vettura, identificata con il numero di telaio.

Qualsiasi forma pubblicitaria che non rispondesse a quanto indicato nel presente articolo verrà fatta rimuovere dall'organizzatore e/o dagli Ufficiali di Gara che effettueranno controlli sia prima che durante la gara.

L'infrazione alle norme del presente articolo verrà sanzionata con 12.000 penalità. Agli equipaggi che verranno trovati inadempienti alle disposizioni sopra esposte verrà negata la partecipazione a future edizioni della manifestazione. L'organizzatore si riserverà di addebitare all'equipaggio trasgressore eventuali danni derivanti dalla contravvenzione al presente articolo.

I concorrenti accettano pertanto di assumersi l'obbligo di risarcire ogni danno patito dall'organizzatore e da terzi in genere, manlevando lo stesso da ogni responsabilità, per ogni e qualsiasi responsabilità e/o danno conseguente alla violazione del divieto che precede.

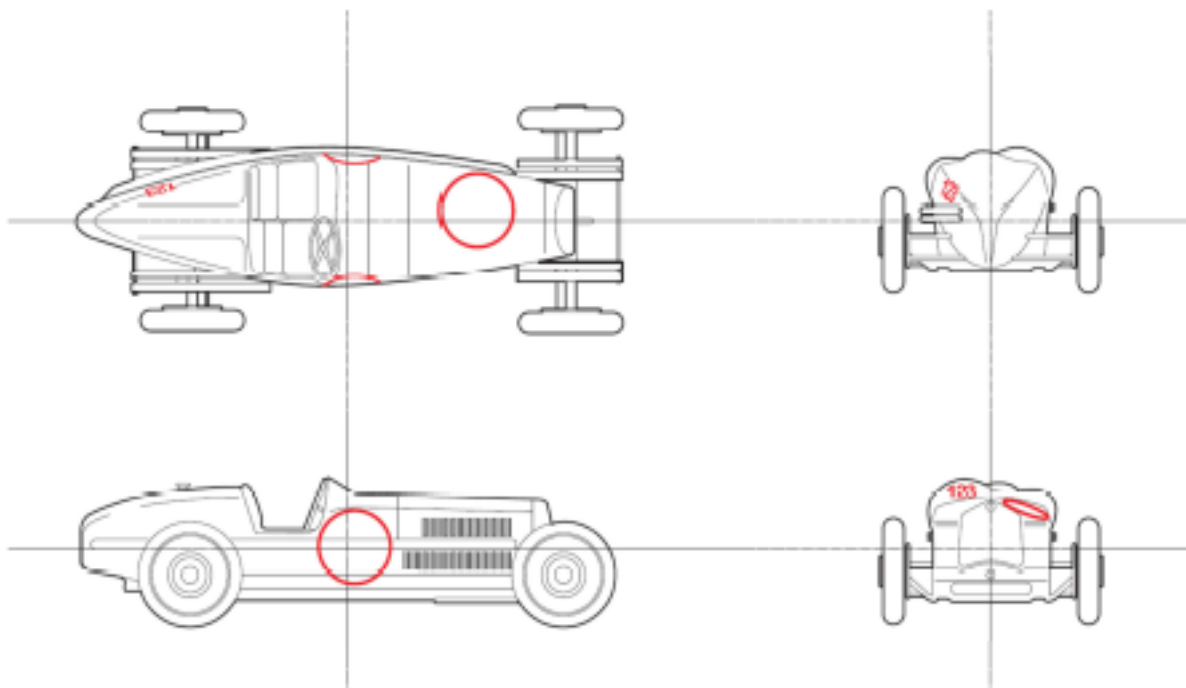
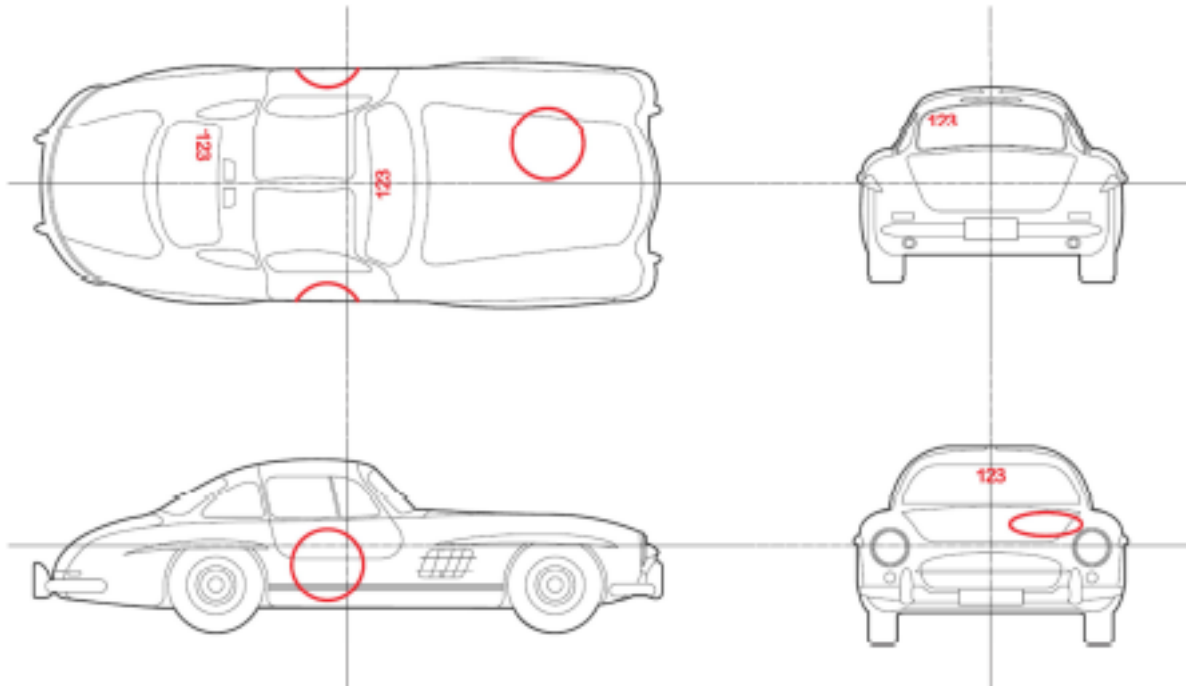
## Articolo 12 - ALLEGATI

I seguenti allegati fanno parte integrante del presente regolamento particolare di gara:

- ALLEGATO 1: Posizionamento Numeri di Gara sulle vetture
- ALLEGATO 2: Cartellonistica dei Controlli

Allegato 1: Posizionamento Numeri di Gara sulle vetture

Attachment 1: Positioning of Race Numbers on the cars



Allegato 4: Cartellonistica dei controlli  
 Attachment 4: Control Signs

# CARTELLI DEI CONTROLLI - CONTROL SIGNS

	INIZIO ZONA CONTROLLO • CONTROL AREA START	CONTROLLO • CONTROL	FINE ZONA CONTROLLO • CONTROL AREA END	INIZIO ZONA CONTROLLO • CONTROL AREA START	CONTROLLO • CONTROL	FINE ZONA CONTROLLO • CONTROL AREA END
<b>CO / TC *</b>						
	GIALLO/YELLOW mt 25 circa - approx.	ROSSO/RED mt 25 circa - approx.	BEIGE mt 25 circa - approx.	GIALLO/YELLOW mt 25 circa - approx.	ROSSO/RED mt 25 circa - approx.	BEIGE mt 25 circa - approx.
<b>CT / PC **</b>						
<b>PC ***</b> SINGOLE O CONCATENATE LUNGHEZZA INFERIORE / UGUALE A 300 MT. <b>TT ****</b> SINGLE OR CONNECTED LENGTH INFERIOR / EQUAL TO 300 MT.						
	GIALLO/YELLOW mt 25 circa - approx.	ROSSO/RED lunghezza inferiore/uguale - length inferior/equal to 300mt.	BEIGE lunghezza inferiore/uguale - length inferior/equal to 300mt.	GIALLO/YELLOW mt 25 circa - approx.	ROSSO/RED lunghezza inferiore/uguale - length inferior/equal to 300mt.	BEIGE mt 25 circa - approx.
	GIALLO/YELLOW mt 25 circa - approx.	ROSSO/RED mt 25 ca - approx.	BEIGE mt 25 circa - approx.	GIALLO/YELLOW mt 25 circa - approx.	ROSSO/RED mt 25 circa - approx.	BEIGE mt 25 circa - approx.
<b>PC ***</b> SINGOLE O CONCATENATE LUNGHEZZA SUPERIORE A 300 MT. <b>TT ****</b> SINGLE OR CONNECTED LENGTH SUPERIOR TO 300 MT.						
	GIALLO/YELLOW mt 25 circa - approx.	ROSSO/RED lunghezza inferiore/uguale - length inferior/equal to 300mt.	BEIGE lunghezza inferiore/uguale - length inferior/equal to 300mt.	GIALLO/YELLOW mt 25 circa - approx.	ROSSO/RED lunghezza inferiore/uguale - length inferior/equal to 300mt.	BEIGE mt 25 circa - approx.
	GIALLO/YELLOW mt 25 circa - approx.	ROSSO/RED mt 25 circa - approx.	BEIGE mt 25 circa - approx.	GIALLO/YELLOW mt 25 circa - approx.	ROSSO/RED mt 25 circa - approx.	BEIGE mt 25 circa - approx.
<b>PM</b> PROVA DI MEDIA CON UNO O PIU' CONTROLLI SEGRETI <b>AT</b> AVERAGE TEST WITH ONE OR MORE SECRET CONTROLS						
	GIALLO/YELLOW mt 25 circa - approx.	ROSSO/RED		GIALLO/YELLOW	ROSSO/RED	
	estensione della prova di media / extension of average test					
<b>LIMITE DELL'ESTENSIONE DELLA PM - LIMIT AT EXTENTION</b>						
CONTROLLO • CONTROL						
INIZIO PM • START AT						
ROAD BOOK SYMBOL						



**\*Ai Controlli Orari NON SEGUITI da Start Prova Cronometrata**

Le vetture sono autorizzate ad entrare nella zona di controllo (tra il cartello giallo e quello rosso di controllo) nel minuto che precede il loro minuto teorico di transito (solo se la zona è già stata liberata dalle vetture che precedono) oppure nel loro minuto teorico di transito e devono consegnare la tabella di marcia al cronometrista, per l'annotazione dell'orario di transito. I membri dell'equipaggio sono autorizzati a rimanere a bordo della vettura.

**\*\*Ai Controlli Timbro**

I membri dell'equipaggio devono rimanere a bordo della vettura e consegnare al commissario la tabella di marcia, per l'apposizione del timbro, senza iscrizione dell'orario di transito; la sosta nella zona deve essere limitata all'operazione di timbratura.

**\*\*\*Nelle Prove Cronometrate**

Tra il cartello giallo di inizio ed il cartello beige di fine zona controllo è vietato l'arresto (fermo vettura/fermo ruote) e la sosta della vettura.

**\*At the Time Controls NOT FOLLOWED by Start Time Trials**

The cars are authorized to enter the control area (between the yellow and red control sign) in the minute preceding their theoretical transit minute (only if the area has already been freed from the cars ahead) or during their theoretical transit minute and must hand in the time card to the timekeeper, in order for him to note down the transit time. Crew members are allowed to remain on board the car.

**\*\*During the Time Trials**

Between the yellow sign at the beginning and the beige sign at the end of the control area, it is forbidden to stop (vehicle stopped/wheels stopped) and park the car.

**\*\*\*At the Stamp Controls**

The crew members must remain on board the car and hand in the time card to the Marshal, where he will put the stamp, without inscription of the transit time; parking in the area must be limited only to the stamping operation.